

# Sistemi di adduzione idrica e riscaldamento in Polibutilene

**la nuova generazione**  
del **sistema**  
in **polibutilene**

Push-fit

**wavin**

CONNECT TO BETTER

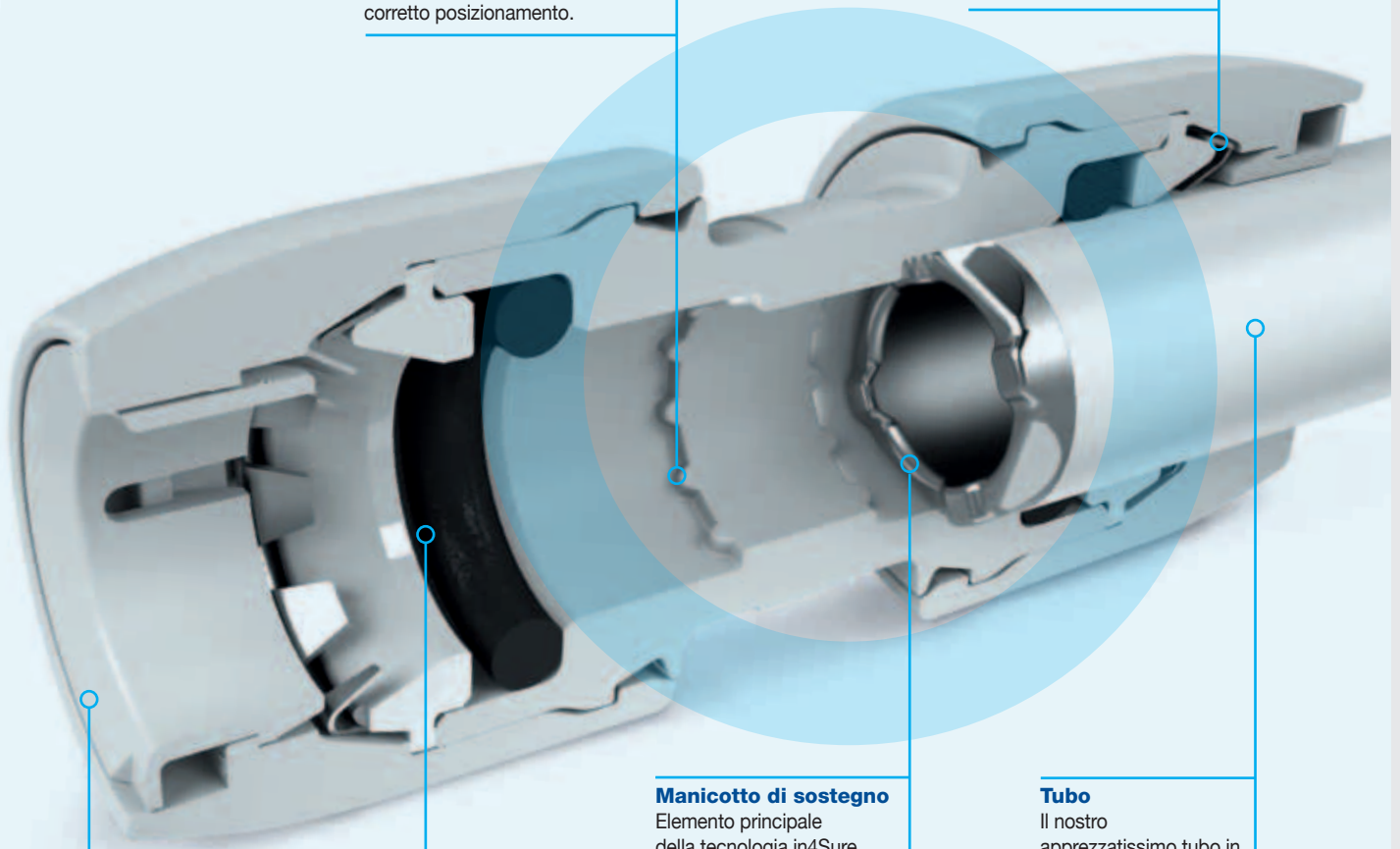
# Sistema Hep<sub>2</sub>O

## Battuta dentellata

La nuova tecnologia **in4Sure** è alla base del nostro nuovo sistema di montaggio. La dentellatura interna stampata sul corpo del raccordo costituisce la battuta del manicotto di sostegno. Basta girare il tubo per avvertire il corretto posizionamento.

## Nuova Griffa

Completamente in acciaio inox aisi 316. Creata per il fissaggio di tubi in polibutilene e rame, presenta denti angolati per facilitare il montaggio e garantire la massima tenuta.



**Raccordo Hep2O**  
Bello da vedere resistente da installare.

## O-ring

In EPDM garantisce una tenuta affidabile nei sistemi idraulici con acqua calda e fredda.

## Manicotto di sostegno

Elemento principale della tecnologia **in4Sure**, l'innovativo profilo facilita l'inserimento del tubo ed una semplice torsione avverte del corretto posizionamento, mentre le ali laterali ne evitano lo sfilamento.

## Tubo

Il nostro apprezzatissimo tubo in polibutilene mantiene le stesse caratteristiche e le stesse performance, l'unica cosa che è cambiata è il colore bianco.



## Hep<sub>2</sub>O

Hep<sub>2</sub>O è il sistema Wavin push fit in polibutilene, per la realizzazione di impianti di distribuzione acqua sanitaria e riscaldamento, più innovativo presente sul mercato. Hep<sub>2</sub>O offre una gamma completa di raccordi di colore bianco, dalle caratteristiche uniche ideate per ridurre i tempi di installazione e migliorare le prestazioni operative.

## In4Sure™

La rivoluzionaria tecnologia che permette di riconoscere il corretto inserimento del tubo.

## Come funziona

L'innovativo design del manicotto di sostegno, oltre a facilitare l'inserimento del tubo all'interno del raccordo, assicura una perfetta e affidabile giunzione. Ciò è riconoscibile dalla vibrazione della dentellatura del manicotto sul profilo del raccordo, attraverso la torsione del tubo in fase di assemblaggio.

# Applicazioni

Hep<sub>2</sub>O è un sistema che soddisfa pienamente i requisiti per la distribuzione delle acque potabili e impianti di riscaldamento sia in edifici civili che industriali. Ideale nelle costruzione di elementi prefabbricati (edifici mobili, camper, e servizi igienici) e specifico per applicazioni navali.



## Gamma

Hep<sub>2</sub>O offre una gamma completa di tubi e raccordi con le seguenti dimensioni 10,15,22,28 identificabili anche dal diverso colore del packaging

Categoria	Prodotto	Dimensioni (mm)
<b>Tubi</b>	Rotoli nudi e rivestiti Barre	10,15,22,28
<b>Gomiti</b>	Gomiti 90° in PB Gomiti 90° Ottone FF Gomiti 90° Ottone FM Gomiti attacco radiatore	10,15,22,28 15
<b>Tee</b>	Tee in PB Tee ridotti in PB Tee in ottone FF	10,15,22,28 15
<b>Manicotti</b>	Manicotti in PB Riduttori in PB Manicotto in ottone FF Manicotto in ottone FM Adattatori in ottone FF Adattatori in ottone FM	10,15,22,28 15,22,28
<b>Collettori</b>	Collettori in PB lineari Collettori in PB a croce Collettori in ottone con rubinetto Collettori in ottone senza rubinetto	2-3-4 Vie 2-4 Vie 1-2-3-4 Vie 2-3 Vie
<b>Terminali</b>	Terminali di testa in ottone Terminale doppio in ottone Terminale di testa in ottone per Slider	15
<b>Accessori</b>	Rubinetto a cappuccio in ottone Rubinetto a maniglia in ottone Rubinetto in PB con maniglia Rubinetto in PB Miscelatore per Slider Valvole e detentori Reggi curva Cassette per collettori Dima per Terminali Manicotti di sostegno in acciaio inox	15-22 15 15-22 15 15-22 10,15,22,28

## Specifiche tecniche

### Materia prima tubo

Tubo composito in PB bianco a 5 strati con barriera ossigeno in Evoh.

### Materia prima raccordi

Corpo in PB bianco. Bussole in PB caricate con fibre. Corpo in ottone CW614 CW617(DZR) brass.

### Dimensioni tubo

DN (mm)	Spessore (mm)
10	1.65
15	1.85
22	2.15
28	2.75

### Metodo di giunzione

Push fit.

### Temperatura Massima

95° C (6 Bar)

### Temperatura di esercizio

82° C (7 Bar)

### Coefficiente di espansione termica lineare

0.13 mm/m/K

### Conducibilità Termica

0.22 W/mK

### Rugosità Tubi

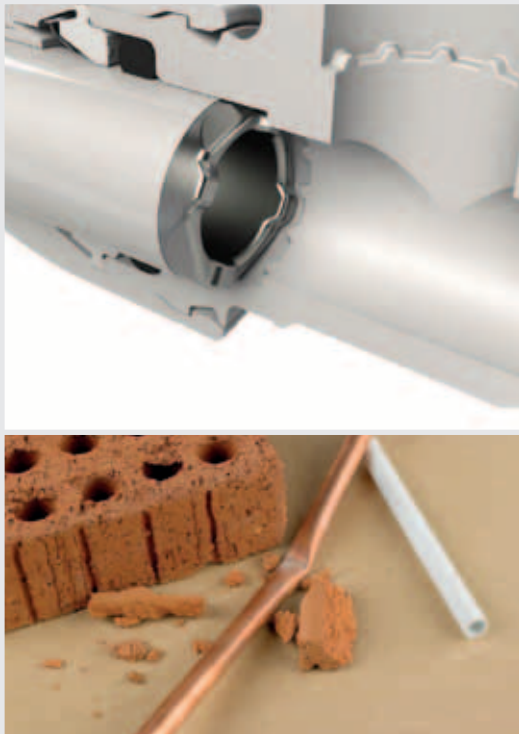
0,007 mm

## Documentazione

Per maggiori e ulteriori informazioni consulta il nostro Manuale Tecnico Hep2O



## Vantaggi del sistema



### Passaggio integrale

Il particolare design del raccordo con tenuta idraulica sulla parte esterna del tubo consente un passaggio totale dell'acqua evitando perdite di carico.

### Installazione veloce

Solo due operazioni taglio e inserimento per realizzare una giunzione

### Sistema flessibile

Tubazioni interamente in Polibutilene con barriera ossigeno in Evoh garantiscono la flessibilità del sistema, ideale per tutte le applicazioni

### Giunzione affidabile

La nuova tecnologia In4Sure garantisce il corretto inserimento del tubo nel raccordo, inoltre la griffa, il manicotto di sostegno in acciaio inox e l'O-ring di grosso spessore permettono una tenuta affidabile nel tempo.

### Sistema sfilabile

Tutte le tubazioni del sistema Slider possono essere infatti sfilate in caso di ispezione o sostituzione senza alcun impatto per le strutture murarie.

### Raccordo recuperabile

Il raccordo del sistema Hep<sub>2</sub>O solo grazie allo speciale estrattore HepKey, può essere smontato e rimontato senza alcun problema.

### Non occorre attrezzatura

Solo una cesoia è necessaria per l'installazione del sistema Hep<sub>2</sub>O.

### Assenza di corrosione

Il Polibutilene come la maggioranza dei prodotti termoplastici è assolutamente immune da fenomeni corrosivi indotti da correnti vaganti o galvaniche. Il Tubo Hep<sub>2</sub>O Barrier riduce a valori trascurabili l'ingresso per osmosi dell'ossigeno attraverso le pareti dello stesso in modo da attenuare l'innescò di fenomeni corrosivi sui componenti metallici dell'impianto.

### Ottima resistenza alle basse temperature

La temperatura di infragilimento del Polibutilene è pari a circa -15°C, temperatura al di sopra della quale il tubo Hep<sub>2</sub>O conserva ancora un buon grado di elasticità. Questa peculiarità riduce in modo tangibile l'insorgere di lesioni nel tubo dovute all'aumento di volume dell'acqua in caso di congelamento.

### Atossicità

Il Polibutilene è un materiale assolutamente atossico, quindi conforme alla legislazione italiana in materia di potabilità D.M.174

### Evita incrostazioni calcaree

La superficie interna del sistema Hep<sub>2</sub>O è particolarmente liscia, evita pertanto l'accumulo di depositi calcarei garantendo nel tempo le prestazioni idrauliche

### Assenza di memoria termica

Il tubo Hep<sub>2</sub>O è prodotto con una speciale tecnologia che neutralizza la memoria termica tipica dei tubi in plastica confezionati in rotoli.

### Resistente agli urti

La robustezza e flessibilità del tubo Hep<sub>2</sub>O offrono un'elevata resistenza all'impatto accidentale in fase di stoccaggio o posa in opera.

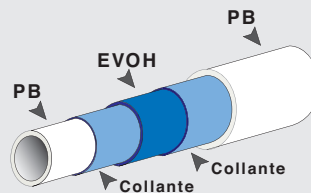
### Semplice da modificare in opera

La semplicità di giunzione e di lavorazione del sistema Hep<sub>2</sub>O permette interventi semplici e veloci anche su impianti esistenti.



## Sistema Hep<sub>2</sub>O

Sistema per impianti di distribuzione sanitaria. Tubazioni con barriera ossigeno in Evoh nudi e preisolati.



### 3 SEMPLICI OPERAZIONI BASTANO PER UNA GIUNZIONE A TENUTA SICURA



1. Tagliare il tubo a squadro nel vertice del segno '^' utilizzando il tagliatubo consigliato e verificare che l'estremità del tubo sia integra e priva di sbavature.



2. Inserire un manicotto di sostegno nell'estremità del tubo da raccordare.



3. Spingere il tubo fino alla battuta del raccordo, quindi ruotare e grazie alla tecnologia **In4Sure™** avvertire che il tubo sia perfettamente inserito.

## SISTEMA SLIDER

Sistema sfilabile ad innesto rapido. Tutte le tubazioni del sistema Slider possono essere infatti sfilate in caso di ispezione o sostituzione, facendole scorrere nella guaina corrugata che le contiene. Il sistema Slider trova la sua specifica applicazione negli impianti sanitari per la distribuzione di acqua calda (tubazioni con guaina di colore rosso) e fredda (tubazioni con guaina di colore blue). La tipologia distributiva più idonea è senza dubbio quella a collettore che gode del vantaggio di avere le singole utenze indipendenti le une dalle altre. Ciò garantisce, non solo una gestione più razionale dell'erogazione, ma facilita un possibile intervento sui servizi, permettendo di gestire ogni singola utenza in modo indipendente anche in fase di manutenzione.



## SISTEMA HEP THERM

Sistema per impianti di riscaldamento. Le tubazioni Heptherm non sono idonee al passaggio di acqua potabile, anche se conservano le stesse caratteristiche di durabilità, resistenza, leggerezza delle tubazioni Barrier Hep2O. Il sistema Heptherm è costituito da tubazioni in PB mono parete, raccordi, valvole ad innesto rapido e collettori in PB e ottone.



Scopri la nostra gamma prodotti  
**www.wavin.it**



**Gestione acque meteoriche | Riscaldamento & Raffrescamento | Distribuzione sanitaria**  
**Sistemi di scarico e fognature | Condotte acqua e gas**

Wavin Italia s.p.a.

Via Boccalara, 24 | 45030 S.M. Maddalena | Rovigo  
Tel. +39 0425 758811  
www.wavin.it | info.it@wavin.com

© 2015 Wavin Italia Spa

Wavin Italia SpA, per meglio soddisfare le necessità del Cliente, opera un programma di continuo sviluppo dei propri prodotti e si riserva il diritto di apportare agli stessi tutte le modifiche che riterrà opportune per logiche tecniche e commerciali. Tutte le informazioni contenute in questa pubblicazione sono fornite in buona fede e ritenute corrette al momento della stampa. Ci scusiamo sin d'ora per ogni possibile errore sfuggito alla nostra azione di verifica, ed invitiamo tutti gli utilizzatori a segnalarci le Loro osservazioni.

**wavin**

CONNECT TO BETTER